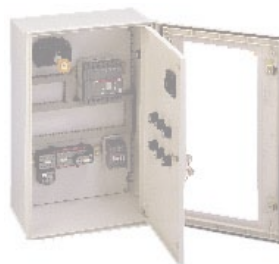


## TREFJAPLASTSKÁPAR



### EFNISYFIRLIT

650 0020	Trefjaplastskápar
650 0110	Veggfestingar
650 0120	Læsingar og skrár
650 0160	Lofttúður
650 0220	Botnplötur
650 0543	Töflugrindur
650 1735	Millihurðir
650 1740	Millirammi

Lýsing

Heiti

Vörunúmer



### TREFJAPLASTSKÁPAR

Auðvinnanlegir, sterkir og sjálflöskkvandi trefjaplastskápar sem henta við erfiðar aðstæður jafnt utan dyra sem innan. Skáparnir eru afgreiddir án botnplötu.

Skápahúsið er steipt í einu lagi, allar hliðar eru því heilar og engar gaflplötur notaðar. Þéttikantur hurðar er án samsetningar þar sem hann er í fljótandi formi við framleiðslu sem eykur rekstraröryggi skápsins til muna.

Skáphurðin opnast 180° og er hægri/vinstri opnun möguleg með breytingu hurðalama. Læsingar eru fyrir hefðbundinn 3mm DIN töflulykil. Veggfestingar fylgja ekki skápum.

Trefjaplastskáparnir fást einnig með glærum hurðum. Millihurð einnig fánleg til að hýsa búnað, en hún hentar t.d. vel með skáp sem hefur glæra hurð, og gefur þannig möguleika á að lesa af órakapöttum mælum og viðhalda þéttleikanum í leiðinni.

Efni: Sjálflöskkvandi glerfíber

Þéttleiki: IP 66, tvöföld einangrun

Áverkapol: IK10

Hitapol: -50°C til +150°C

Litur: Ljósgrár, RAL 7032

Hæð, mm	Breidd, mm	Dypt, mm		
300	250	140	<b>MIP-325</b>	<b>650 0020</b>
400	300	200	<b>MIP-43</b>	<b>650 0030</b>
400	400	200	<b>MIP-44</b>	<b>650 0040</b>
500	400	200	<b>MIP-54</b>	<b>650 0050</b>
600	400	230	<b>MIP-64</b>	<b>650 0060</b>
600	500	230	<b>MIP-65</b>	<b>650 0070</b>
800	600	300	<b>MIP-86</b>	<b>650 0080</b>



Trefjaplastskápar með glærum hurðum.

Hæð, mm	Breidd, mm	Dypt, mm		
400	300	200	<b>MIP-43PT</b>	<b>650 0092</b>
400	400	200	<b>MIP-44PT</b>	<b>650 0094</b>
500	400	200	<b>MIP-54PT</b>	<b>650 0096</b>
600	400	230	<b>MIP-64PT</b>	<b>650 0098</b>
600	500	230	<b>MIP-65PT</b>	<b>650 0100</b>
800	600	300	<b>MIP-86PT</b>	<b>650 0102</b>

### VEGGFESTIVINKLAR



4 svartir plastkubbar (eitt sett) sem færa festigötin út fyrir skápin. Hægt er að snúa veggfestingunum lóðrétt, lárétt og 45°.



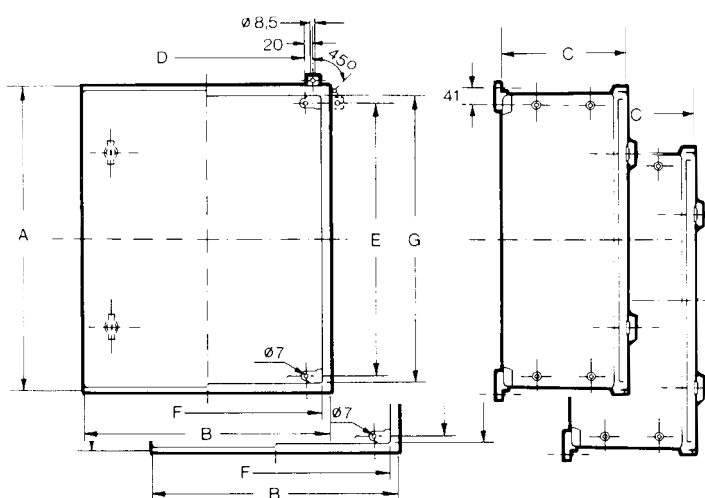
Veggfestivinklar

**POF**

**650 0110**

Lýsing	Heiti	Vörunúmer
<b>SKÁPALÆSINGAR</b>		
 <p>Skrá fyrir hefðbundinn 3mm DIN töflulykil (sama og fylgir hverjum skáp).</p>	<b>PDB</b>	<b>650 0120</b>
 <p>Skrá fyrir 11mm þríhyrndan töflulykil.</p>	<b>PTT</b>	<b>650 0130</b>
<p>Skrá með lykli.</p>	<b>PCM</b>	<b>650 0140</b>
<p>Búnaður fyrir hengilás.</p>	<b>PCC</b>	<b>650 0150</b>
<b>LOFTTÚÐUR</b>		
 <p>Lofttúður til að varna rakamyndun inni í skápum af völdum hitasveiflna. Mikilvægt er að öndun sé í lagi til að auka endingu og rekstraröryggis búnaðarins inni í skápnum. Inni í lofttúðunum er sigti sem varnar inngangi skordýra. Lofttúðan er lík nippli og kemur með ró.</p>		
<p>Lofttúða lítil, gatmál 20mm</p>	<b>DV/C</b>	<b>650 0160</b>
 <p>Lofttúða stór, gatmál</p>	<b>DVG</b>	<b>650 0170</b>
<b>BOTNPLÖTUR</b>		
 <p>Skáparnir koma án botnplatna. Botnplöturnar eru einnig úr fíberfni sem er auðvinnanlegar og þægilegar í vinnslu.</p>		
<p>Botnaplata 4mm fyrir skáp 325</p>	<b>PBP-325</b>	<b>650 0220</b>
<p>Botnaplata 4mm fyrir skáp 43</p>	<b>PBP-43</b>	<b>650 0230</b>
<p>Botnaplata 4mm fyrir skáp 44</p>	<b>PBP-44</b>	<b>650 0240</b>
<p>Botnaplata 4mm fyrir skáp 54</p>	<b>PBP-54</b>	<b>650 0250</b>
<p>Botnaplata 4mm fyrir skáp 64</p>	<b>PBP-64</b>	<b>650 0260</b>
<p>Botnaplata 4mm fyrir skáp 65</p>	<b>PBP-65</b>	<b>650 0270</b>
<p>Botnaplata 4mm fyrir skáp 86</p>	<b>PBP-86</b>	<b>650 0280</b>
<b>TÖFLUGRIND</b>		
 <p>Hægt er að setja DIN töflugrindur í tvær gerðir af skápum þ.e.a.s. Gerð 43 og 44. Töflugrindurnar koma með hlífum og tilheyrandi festibúnaði.</p>		
<p>Töflugrind 2x12 greinar fyrir skáp 43</p>	<b>MIP-43/CH24</b>	<b>650 0543</b>
<p>Töflugrind 2x18 greinar fyrir skáp 44</p>	<b>MIP-44/CH36</b>	<b>650 0544</b>

Lýsing	Heiti	Vörunúmer
 <p><b>MILLIHURÐ</b> Millihurðin er sveiflanleg og hentar t.d. vel með skápum sem hafa glærar hurðir. Tilvalið að setja í millhurðina töflubúnað sem ekki er rakaþéttur og/eða búnað til aflestrar, því ekki þarf að opna ytri hurðina. Þetta varnar aðgangi ryks og raka að töflubúnaðinum. Fyrir aftan millihurðina í botni skápsins er síðan hægt að setja botnplötuna. Einungis er til millihurð fyrir skáp af gerðinni 43</p>	<p>Millihurð fyrir skáp 43</p> <p><b>PI-43</b></p>	<p><b>650 1735</b></p>
 <p><b>MILLIRAMMI</b> Millirammar til að tengja saman ýmsar skápastærðir og viðhalda þéttleikanum áfram. Hægt að nota á topp, botn og hliðar skápa.</p> <p>Millirammi fyrir 250mm hlið <b>UM-420V</b> <b>650 1738</b>          Millirammi fyrir 300mm hlið <b>UM-430V</b> <b>650 1740</b>          Millirammi fyrir 400/500mm hlið <b>UM-440V</b> <b>650 1742</b></p>		

**MÁLSETNINGAR Í MM**


Gerð	A	B	C	D	E	F	G
MIP 325	300	250	140	175	248	212	276
MIP 43	400	300	200	222	338	262	370
MIP 44	400	400	200	322	338	362	370
MIP 54	500	400	200	322	438	362	470
MIP 64	600	400	230	322	538	362	470
MIP 65	600	500	230	422	538	462	570
MIP 86	600	600	300	518	734	562	770